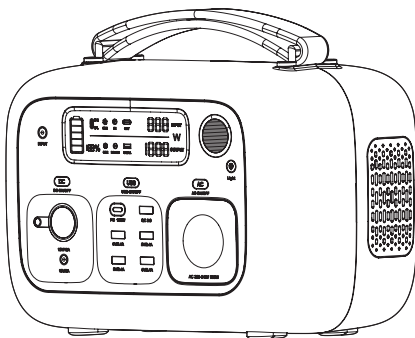


# X-power SI140APS

Mobile Power Station

Мобільна Зарядна Станція



Шановний покупець! Дякуємо за те, що обрали продукцію торгової марки Sigma mobile!

Цей продукт, мобільна зарядна станція, призначений для використання при аварійному відключенні електроенергії, під час подорожей на природу, при екстреній допомозі, польових роботах та ін.

Пристрій має вбудований літєвий акумулятор, для заряджання якого можна використовувати мережевий адаптер, автомобільний зарядний пристрій, фотоелектричну (сонячну) панель.

Станцію облаштовано вихідними портами змінного струму (синусоїдальний змінний струм) 220-240 В/50 Гц та USB-портами для живлення смартфона, освітлення, вентилятора, електровентилятора, роутера, ноутбуку та іншого обладнання.

*Зміст даного посібника є правильним. Опис деяких функцій може відрізнятися у зв'язку із змінами програмного забезпечення.*

*Компанія зберігає за собою право вносити зміни в технічні характеристики без попереднього повідомлення.*

## **Важливі зауваження з техніки безпеки**

Уважно ознайомтеся з цим розділом і строго дотримуйтеся наведених у ньому інструкцій.

Пристрій не містить шкідливих для здоров'я речовин (згідно з ДСТУ EN50581)

- Слідкуйте за тим, щоб зарядна станція та аксесуари залишалися сухими. Уникайте попадання рідини на пристрій. Не занурюйте пристрій у воду, не залишайте пристрій під дощем або поруч з джерелами вологи. Волога в зарядній станції може призвести до короткого замикання – втрати працездатності, та навіть спалаху або вибуху.
- НЕ піддавайте пристрій та аксесуари впливу високих та низьких температур, вибухонебезпечних та вогненебезпечних рідин. Використання пристрою за температури вище 40°C може призвести до пожежі або вибуху. Використання

пристрою за температури нижче 0°C може сильно вплинути на його характеристики та працездатність.

- Ніколи не розбирайте, не проколюйте, не бийте, не розбивайте та не спалюйте продукт. Якщо пристрій або будь-який з аксесуарів не працюють належним чином, зверніться до найближчого авторизованого сервісного центру.
- Не використовуйте пристрій в сильному електростатичному або електромагнітному середовищі. Це може привести до виходу з ладу плати керування пристроєм.
- Використовуйте тільки ті аксесуари та зарядні пристрої, що призначені для даної моделі. Не використовуйте дефектні кабелі або ЗУ.
- Не використовуйте пристрій, який зазнав ушкоджень внаслідок сильних ударів.
- Забороняється поміщати пристрій у мікрохвильову піч
- Не допускайте потрапляння дрібних металевих предметів (скріпки, шпильки, кнопки і таке інше), дротів на корпус. Металеві предмети можуть стати причиною короткого замикання.
- Якщо під час використання пристрій упав у воду, одразу витягніть його, вимкніть, відімкніть усі кабелі та покладіть станцію в безпечне відкрите місце. Поки він не просохне тримайте його на безпечній відстані. Ніколи не використовуйте його після такого інциденту, його необхідно утилізувати належним чином.
- Якщо під час роботи пристрій вибухне або займеться, використовуйте наступні методи пожежогасіння в такому порядку: вода або водяна пара, пісок, протипожежна ковдра, порошковий вогнегасник, вуглекислотний вогнегасник.
- Не ставте важкі предмети на зарядну станцію.
- Якщо на поверхнях роз'ємів з'явився бруд протріть поверхню сухою тканиною.
- Утилізуйте та виводьте з експлуатації пристрій відповідно

до місцевого законодавства.

- Дотримуйтесь правил техніки безпеки під час користування зарядною станцією.
- Люди з обмеженими можливостями або діти повинні використовувати продукт під наглядом дорослих.

## Технічні характеристики

Ємність	505 Вт*год
Вхід для заряджання	12-30В, 5А, 150 Вт макс
Виходи	
Вихід змінного струму, повна синусоїда	220-240В/50Гц, макс 500Вт
USB (QC3.0) x1	5В/9В/12В, макс 18Вт
USB x4	5В/2,4А. 4 порти, макс сумарний струм 6А
USB Type-C (PD3.0) x1	5-20В/5А, макс 100Вт
DC5521	12В/6А
Авторозетка (прикурювач)	12В/10А
Загальні характеристики	
Струм в режимі очікування	<800мкА
Розміри	276*177*213 мм
Вага	5,6 кг
Робоча температура	0-40°C
Характеристики батареї	
Загальна ємність	140400мАг
Життєвий цикл	500 циклів зарядок (зниження ємності до 80% після 500 зарядок)

Обслуговування батареї

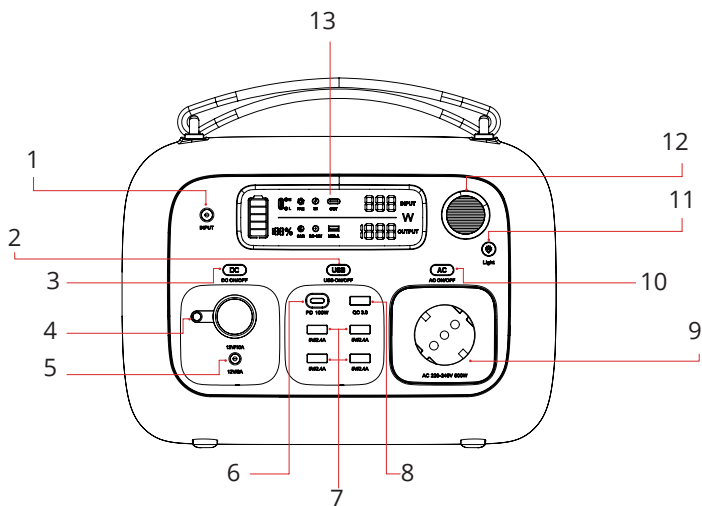
При простій більше 3 місяців рекомендується зарядити

*Примітка. Час заряджання від сонячної панелі залежить від потужності панелі та інтенсивності світла*

## Комплект постачання

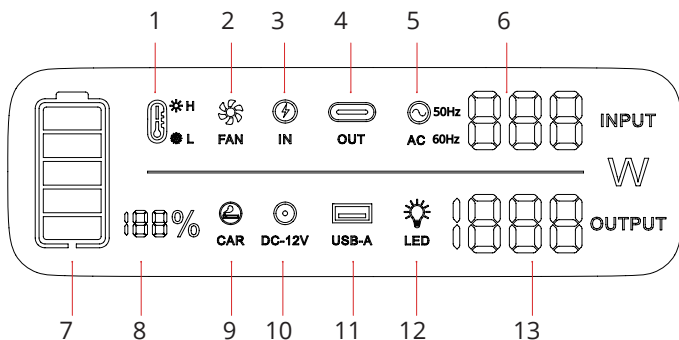
- Зарядна станція
- Зарядний пристрій постійного струму 24В 5А (120 Вт)
- Адаптер для зарядки ( 5520>6530)
- Інструкція
- Гарантійний талон

## Опис елементів керування



1	Вхідний порт постійного струму	7	USB-A роз'єми
2	Кнопка увімкнення USB виходів	8	USB-A роз'єм з підтримкою QC3.0
3	Кнопка увімкнення виходів постійного струму	9	Вихід змінного струму 220-240В
4	Вихід постійного струму «прикурювач» 12В/10А	10	Кнопка увімкнення виходу змінного струму
5	Вихід постійного струму 12В/6А	11	Кнопка увімкнення ліхтарика
6	USB Type-C роз'єм з підтримкою PD3.0 100Вт	12	Ліхтарик
		13	ПК екран

## Опис інтерфейсу



1	Індикатор спрацювання захисту при перевищенні діапазону робочих температур	7	Індикатор батареї
2	Стан вентилятора	8	Індикатор % залишку ємності батареї
3	Індикатор підключення вхідного порту постійного струму	9	Індикатор увімкнення авторозетки («підкурювач»)
4	Індикатор увімкнення порту Type-C	10	Індикатор увімкнення виходу постійного струму
5	Індикатор увімкнення виходу змінного струму	11	Індикатор увімкнення USB портів
6	Індикатор потужності заряджання	12	Індикатор увімкнення ліхтарика
		13	Індикатор потужності розряду

## Увімкнення пристрою та перевірка стану батареї

Для увімкнення скористайтесь одним з нижченаведених способів.

- Натисніть будь-яку кнопку, ви зможете перевірити залишок заряду батареї та увімкнути вихід відповідного порту.
- Вставте зарядний пристрій у зарядний порт, щоб автоматично увімкнути систему, ви зможете перевірити поточний рівень заряду акумулятора.

*Примітка. Під час першого використання або ситуації тривалого простою, якщо натискання на будь яку кнопку не вмикає систему, будь ласка, підключіть зарядний пристрій для заряджання та спробуйте знову.*

## Заряджання пристрою

Зарядну станцію можна заряджати від джерел постійного струму: адаптера живлення постійного струму, сонячних батарей або від автомобільного зарядного пристрою.



INPUT

Підключіть один із джерел постійного струму до вхідного порту. При цьому автоматично ввімкнеться екран станції, вказуючи на поточну потужність заряджання, одночасно значок батареї блимає а індикатор заряджання світиться. Діапазон напруги заряджання становить 12-30В, максимальна потужність порту постійного струму становить 150Вт.

Орієнтовний час заряджання:

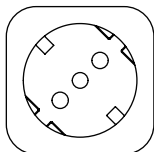
- адаптер постійного струму, що входить в комплект, 120Вт - 5.5 годин
- автомобільний зарядний пристрій 65Вт - 7,5 годин
- сонячна панель 150Вт - 5 годин


*Увага. Рекомендуємо заряджати пристрій за температури 15-25°C*

## Використання пристрою

*Перед підключенням приладів та пристроїв, яким необхідно заряджання або живлення уважно ознайомтесь з інструкціями по експлуатації для визначення параметрів підключення до зарядної станції.*

### Використання виходу змінного струму 220-240В



Підключіть пристрій, який живиться від джерела змінного струму 220-240В в гніздо. Натисніть кнопку **AC** для увімкнення функції, індикатор виходу змінного струму  **AC** буде світитись. Пристрій готовий до роботи.

Для вимкнення функції натисніть кнопку AC, індикатор згасне. В цьому режимі зарядна станція підтримує потужність 500Вт.


*Увага. Після закінчення використання режиму, натисніть на кнопку AC для вимкнення. Якщо під час використання стається перевантаження або коротке замикання, індикатор почне блимати та пристрій сповіщатиме про це звуковим сигналом*

### Використання виходів постійного струму.



12V/10A

Для заряджання та живлення пристроїв постійним струмом використовуйте відповідні вихідні порти.

Для увімкнення виходів натисніть кнопку **DC**  Увімкнення підтвердять індикатори на екрані

OUT 12V/6A



Це означає, що пристрій готовий до роботи через порти постійного струму.

При одночасному використанні обох виходів постійного струму максимальна вихідна потужність становить 120Вт (12В 10А)

*Увага. Якщо під час використання стається перевантаження або коротке замикання, індикатор почне блимати та пристрій сповіститиме про це звуковим сигналом*

## Використання портів USB-A та USB-C

Використовуйте ці порти для заряджання мобільних пристроїв таких як телефони, камери, планшети і таке інше.



PD3.0



QC3.0

Для увімкнення натисніть кнопку 



5V/2.4A



5V/2.4A

Увімкнення (в залежності від використання) підтвердять індикатори на екрані



5V/2.4A



5V/2.4A



Після закінчення заряджання або від'єднання пристрою від відповідного порту функція вимкнеться автоматично.

## Зберігання та обслуговування

Умови використання та зберігання пристрою:

1. Температура навколишнього середовища від 0°C до 40°C, на відстані від джерел води, тепла та різних металевих предметів.
2. Найкраще заряджати пристрій за температури оточуючого середовища від 15°C до 25°C
3. З міркувань безпеки не зберігайте пристрій при температурі вище 45°C або нижче -10°C протягом тривалого часу.
4. Якщо планується тривале зберігання, переконайтесь що заряд пристрою не менше 60%, за необхідності підзарядіть акумулятор. Якщо акумулятор залишаються в неактивному стані протягом тривалого часу з дуже низьким зарядом,

можливе незворотне пошкодження елементів живлення та скорочення терміну служби пристрою. При тривалому зберіганні підзаряджайте акумулятор до 60% кожні три місяці.

5. Якщо акумулятор залишається в неактивному стані протягом тривалого часу з дуже низьким зарядом, він переходить у захисний режим «глибокого сну». У такому випадку перед наступним використанням зарядіть акумулятор.

## Усунення неполадок

	Можлива причина	Вирішення
Звуковий сигнал про перевантаження	Потужність підключених пристроїв перевищує максимальну потужність станції, або виникло коротке замикання. Це спричинило увімкнення захисту від перевантаження	Переконайтесь щоб потужність підключених пристроїв була менша за максимальну потужність зарядної станції, вимкніть зайві пристрої
Під час використання лунає звуковий сигнал, значок термометра блимає	Можливе перевищення температури	1. Перевірте чи коректно працює вентилятор та корпус вентилюється достатньо 2. Вимкніть усі виходи та почекайте поки пристрій охолоне. Після цього увімкніть пристрій знову
Зарядна станція не заряджається	Можливо некоректно під'єднані кабелі	Перевірте чи правильно підключені усі кабелі